

Skimmer y Toma de fondo Lacus

En 6 versiones para Hormigón y Fibra:

- Boca angosta
- Boca ancha
- Boca angosta y larga
- Construídos en ABS
- Alta calidad de inyección y terminación
- Tapa texturada y reforzada
- Cesto colector con traba y manija para facilitar su extracción
- Tapa del cesto colector con traba
- Opción para conectar um nivel por desagote
- Opción interconectar a la cámara de fondo
- Puerta flotante
- Vista de terminación texturada, colocada a presión



▪ El manual de Instrucciones que usted tiene en sus manos, contiene información fundamental sobre las medidas de seguridad a ser tomadas en la instalación y la puesta en servicio del producto.

▪ Es imprescindible que tanto el instalador como el usuario lean las instrucciones antes de pasar al montaje y la puesta en marcha. Guarde este manual para futuras consultas acerca del funcionamiento de este producto.

▪ Para conseguir un óptimo rendimiento del Skimmer Lacus, es conveniente observar las instrucciones que se indican a continuación:

Características generales:

La función específica de los Skimmer Lacus es la de eliminar la suciedad de la superficie del agua, por este motivo es aconsejable hacer un estudio previo de la orientación de la piscina antes de su construcción para orientar las bocas de los Skimmer Lacus de acuerdo a los vientos predominantes.

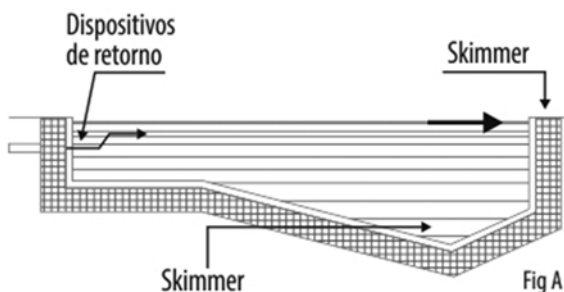
Instalacion

Su función es recoger el agua de la superficie, depositando en el cesto filtro las impurezas de mayor tamaño y dejando pasar las de menor tamaño.

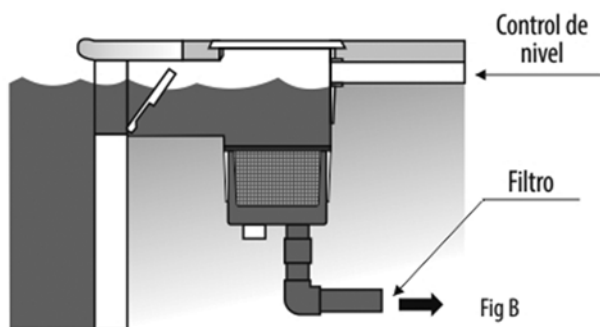
Para el estudio del numero de Skimmer Lacus a instalar en una piscina, es aconsejable utilizar la proporción de un Skimmer Lacus por cada 25m² de espejo de agua.

Como regla general en las piscinas con 1 o 2 Skimmers Lacus estos deben ser colocados a lo ancho de la piscina y en la parte superior mas profunda.

En piscinas de 3 o mas Skimmers Lacus, estos deben ser colocados en los lados mas largos de la piscina, en todos los casos son colocados del lado opuesto a donde están instalados los dispositivos de retorno **(Fig. A)**.



El producto debe instalarse en la pared de la piscina según indica la figura **(Fig. B)**.



Durante el funcionamiento debe asegurarse que el nivel del agua sea lo suficientemente alto para evitar la absorción de aire.

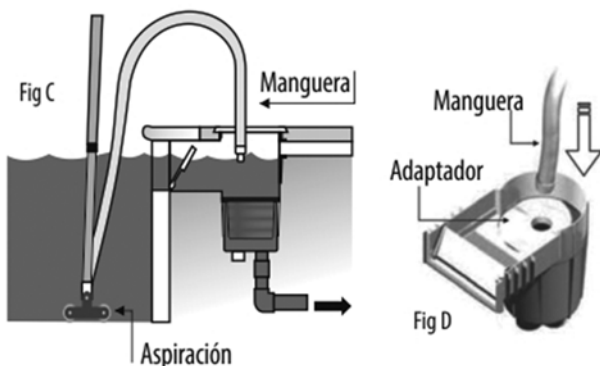
Para extraer la tapa y el cesto colector del Skimmer Lacus se debe tener en cuenta que están montados con un sistema de bayoneta, se deben girar hasta que las dos partes planas de la tapa y del cesto coincidan con las del cuerpo, luego tire suavemente hacia arriba.

Generalmente se debe conectar el Skimmer Lacus al drenaje de fondo. Existe la posibilidad de utilizar el Skimmer Lacus como control de nivel, conectando la cañería de desagote de agua a la conexión lateral superior del equipo.

Skimmer Lacus como limpia fondo:

Otra función que puede tener el Skimmer Lacus es la de ser utilizado como elemento de conexión del aspirador de fondo de la piscina (Fig. C).

Para conectar el aspirador de fondo de la piscina al Skimmer Lacus, coloque la tapa del cesto colector e introduzca la conexión manguera en el orificio central de la misma (Fig. D).



Para el correcto funcionamiento del limpia fondo, se deberá regular la válvula de la toma de fondo. En caso de que la piscina tenga varios Skimmer Lacus, los Skimmer Lacus NO utilizados deberán ser tapados con su respectivo tapón. No tenemos tapón, no se envía con el producto.

Seguridad

El Skimmer Lacus debe ser instalado por personal técnico especializado. No se debe colocar pastillas de cloro o bromo en el cesto colector Skimmer Lacus. No es recomendable la utilización de productos de sellado con este producto. Solamente deben ser utilizados productos para trabajar con ABS tales como adhesivo para PVC, dejando de lado los productos que son para uso universal.

Garantía

La Garantía para el Producto por doce meses en relación a los defectos que sean por fabricación del producto y se considera desde el momento de entrega al cliente.

La Garantía NO cubre eventuales daños causados por golpes, vibraciones de cañerías y utilización de productos abrasivos en la limpieza.

Para la efectividad de la presente garantía, el comprador deberá acreditar la fecha de adquisición y entrega del producto.

La Garantía no cubre daños causados por uso indebido de productos químicos que puedan alterar las propiedades de la materia prima del producto. La garantía NO cubre daños causados por fenómenos naturales como lluvias de granizo.

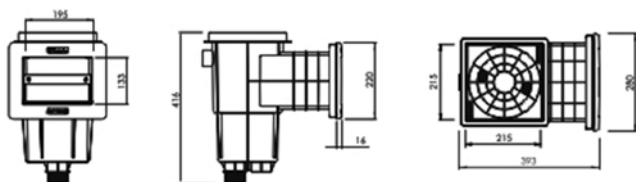
No se otorga ninguna garantía respecto del normal desgaste por uso del producto.

La Garantía no cubre aquellos casos en que el producto:

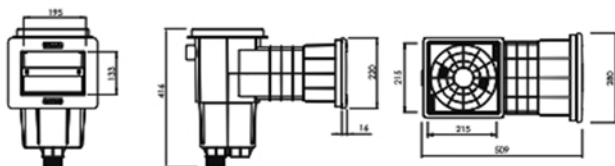
- (I) haya sido objeto de un trato incorrecto;
- (II) haya sido reparado, mantenido o manipulado por persona no autorizada o
- (III) haya sido reparado o mantenido con piezas no originales.

Lacus se reserva el derecho de alterar las características de los artículos o el contenido de este documento sin previo aviso.

Detalle del skimmer de boca angosta



Skimmer detallado con boca angosta y larga



Declaración de Conformidad

Lacus Latina S.A. declara bajo su exclusiva responsabilidad que los productos de las series Puelche PL y Kilme KM, a los cuales se refiere esta declaración, son producidos y comercializados conforme a las normas, comprendidas en últimas modificaciones y a la respectiva legislación nacional que las incorpora, sobre:
IEC 60335-1, IEC 55014, IEC 55014-2.

Garantizamos los productos **Lacus**, por el término de un año contra cualquier defecto de fabricación o material.

Lacus se compromete a reemplazar o reparar sin cargo toda pieza que de acuerdo a nuestro examen, demuestre haber sido originalmente deficiente.

En caso de reclamo, el producto deberá entregarse en el comercio vendedor, haciéndose cargo el usuario del flete.

Esta garantía no cubre defectos que puedan sobrevenir por:

a) Instalación inadecuada.

b) Maltrato, negligencia o uso inadecuado.

c) Transporte y/o almacenamiento inadecuado.

Y se anula si el producto es tentativamente reparado sin nuestra autorización escrita.

Declaro conocer las instrucciones del Manual del Usuario.

Modelo: _____

N° de série: _____

Fecha de compra: _____

Comercio vendedor: _____

(Firma y Sello)

(Firma y Aclaración del usuario)

LACUS

(54 11) 5273 5050

Ruta 2 km 39 ▪ Parque Industrial Pibera ▪ El Pato
Berazategui (CP1893) ▪ Bs As ▪ Argentina

www.lacus.com.ar